

32 A

690 V U_{MAXI}

DECONTACTOR™ DSN3



IP66
IP67
IP69



2,5-6 mm² (1)
2,5-10 mm² (2)



GRP



IK09



-40 °C
+60 °C



AC-22
AC-23



60309-1
60309-4
60947-3



2 Hk.⁽³⁾

(1) Flexible Verdrahtung (min. - max.).

(2) Starre Verdrahtung (min. - max.).

(3) Flexible Verdrahtung: 2,5-6 mm²,

Starre Verdrahtung: 2,5-10 mm²



Andere
Leiterquerschnitte auf
Anfrage



Wenn das Produkt in
schwarzer Ausführung
benötigt wird, bitte die
zweite Stelle der Artikel-
nummer durch 5 ersetzen.

AUSSCHALTVERMÖGEN DES DECONTACTOR™

Entspricht den Normen IEC/EN 60309-1 und IEC/ EN60309- 4	32 A/690 V
Ausschaltvermögen gemäß der Norm IEC/EN 60947-3/AC-22	32 A/690 V
Ausschaltvermögen gemäß der Norm IEC/EN 60947-3/AC-23	32 A/480 V
Kurzschlussstrom I _{cc}	10 kA
Leistung kW AC-22/AC-23	18,5 kW

EINBAU-DOSE
DSN3



EINBAUSTECKER
DSN3









20-24 V AC	2P	613408A	613808A
220-250 V AC	1P+N+E	6134015	6138015
380-440 V AC	3P+E	6134013	6138013
220-250 V AC 380-440 V AC	3P+N+E	6134017	6138017
660-690 V AC	3P+E	6134193	6138193
380-400 V AC 660-690 V AC	3P+N+E	6134197	6138197
Hilfskontakte 30 A/500 V AC		+ 2 Kontakte	Art.-Nr. + 972

► Auch mit anderen Stromstärken, Spannungen, Frequenzen und Kontaktkonfigurationen erhältlich (siehe Seite 14).

* Bei Konfigurationen mit Hilfskontakten gilt für die Spannung des Produkts ein Wert von 500 V.

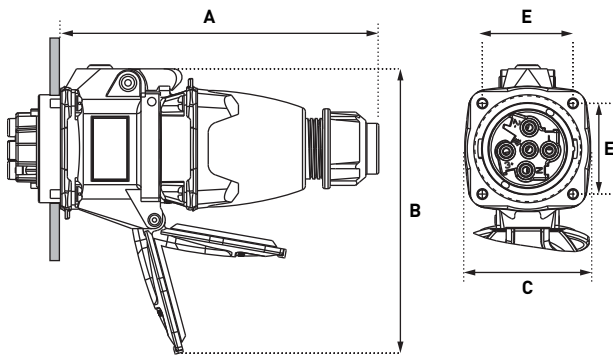
Dose mit 2 Spannungen
(siehe S.11)

OPTIONEN	Artikelnummer
SCHUKO-ADAPTER	
Auf einer Seite die Industriesteckvorrichtung MARECHAL® 1P+N+E, auf der anderen Seite eine Schuko-Dose 10/16 A 250 V (mit integrierter Sicherung). Alle Schuko-Adapter sind auch für verschiedene internationale Standards erhältlich: für Großbritannien bitte D11 durch D40 ersetzen, für Deutschland/NL/Lux durch D30, für Italien durch D06...	
	6138015D11
VERRIEGELUNGSSTIFT FÜR 2 VORHÄNGESCHLÖSSER Ø 4 - 8 mm (OHNE VORHÄNGESCHLOSS)	
	Art.-Nr. Einbaudose +843
SCHLISSBÜGEL FÜR 1 - 6 VORHÄNGESCHLÖSSER	
	613A541
STOP-HAKEN	
	Art.-Nr. Einbaudose +453
GUMMIKAPPE IP66/IP67	
	613A426
EINZIEHHILFE (GRIFFFLASCHE, 2 STÜCK)	
	613A346
SELBSTSCHLIESSENDER DECKEL IP40	
	Art.-Nr. Einbaudose +R
ABSCHLIESSBARER SCHLIESSENDER METALLDECKEL FÜR EINBAUSTECKER (IP55)	
	613A226
SELF-EJECTING	
	Siehe Seite 182
SCHWARZE AUSFÜHRUNG ●	
Der schwarze Punkt bedeutet, dass das Produkt auch in schwarzer Ausführung erhältlich ist. Bitte die zweite Stelle der Artikelnummer durch 5 ersetzen.	
ANTIBAKTERIELL BEHANDELTES PRODUKT ● NEU	
Dieser Punkt bedeutet, dass es das Produkt mit einer antibakteriellen Behandlung gibt. Fügen Sie der Bestellnummer das Suffix AG hinzu. Für weitere Informationen über Griffe mit antibakterieller Behandlung wenden Sie sich bitte an uns.	
ADAPTER	Artikelnummer
ADAPTER AUS GRP ●	
	30° 512M3
	70° 512M7
ADAPTER AUS METALL	
	0° (gerade) 592M0
	30° 592M3

WAND-SOCKEL	∠x°	Eingang	Artikelnummer
WANDSOCKEL AUS GRP ●			
	30°	M20	512B3M20
	30°	M25	512B3M25
WANDSOCKEL AUS METALL (+ ERDLEITER)			
	20°	M20	592B2M20
	20°	M25	592B2M25
WANDSOCKEL AUS GRP + ADAPTER AUS GRP (SCHWARZE AUSFÜHRUNG, SIEHE ZUBEHÖR DXN3 SEITE 253)			
	70°	Ohne Bohrung	512C7000
	70°	Glatte Bohrung ø 20	512C7M20
Erdschiene Art.-Nr.: 51AA089	70°	Glatte Bohrung ø 25	512C7M25
	70°	Glatte Bohrung ø 32	512C7M32
	70°	Glatte Bohrung ø 40	512C7M40
WANDSOCKEL AUS METALL (+ ERDLEITER) + ADAPTER AUS GRP			
	30°	M20	512C3M20
	30°	M25	512C3M25
	30°	M32	512C3M32
	30°	M40	512C3M40
WANDSOCKEL AUS METALL (+ ERDLEITER) + ADAPTER AUS METALL			
	30°	M20	592C3M20
	30°	M25	592C3M25
	30°	M32	592C3M32
	0° (gerade)	M20	592C0M20
	0° (gerade)	M25	592C0M25
	0° (gerade)	M32	592C0M32
Die Gehäuse werden ohne Kabelverschraubung geliefert.			
GRIFFE	Eingang/ Kabel-Ø	Artikelnummer	Automatischer Auswurf
GRIFF AUS GRP MIT INTEGRIERTER KABELVERSCHRAUBUNG ● ●			
	5-21 mm	512P0D21	/
GRIFF AUS GRP + KABELVERSCHRAUBUNG AUS GRP, VERSCHRAUBT ● ●			
	5-12 mm	512P020P	Art.-Nr. +443
	9-18 mm	512P025P	Art.-Nr. +443
	14-25 mm	512P032P	Art.-Nr. +443
	18-32 mm	512P040P	Art.-Nr. +443
GRIFF AUS METALL + KABELVERSCHRAUBUNG AUS METALL VERSCHRAUBT (+ ERDLEITER)			
	7-13 mm	592P020M	/
	8-16 mm	592P025M	/
	16-24 mm	592P032M	/
GRIFF AUS GRP MIT GEWINDE (OHNE KABELVERSCHRAUBUNG) ●			
	M20	512P0M20	Art.-Nr. +443
	M25	512P0M25	Art.-Nr. +443
	M32	512P0M32	Art.-Nr. +443
	M40	512P0M40	Art.-Nr. +443
GRIFF AUS METALL MIT GEWINDE (OHNE KABELVERSCHRAUBUNG)			
	M20	592P0M20	/
	M25	592P0M25	/
	M32	592P0M32	/

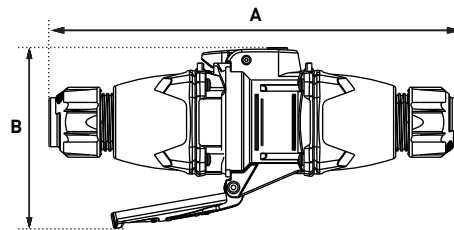
ZEICHNUNGEN UND ABMESSUNGEN

EINBAUDOSE MIT STECKER



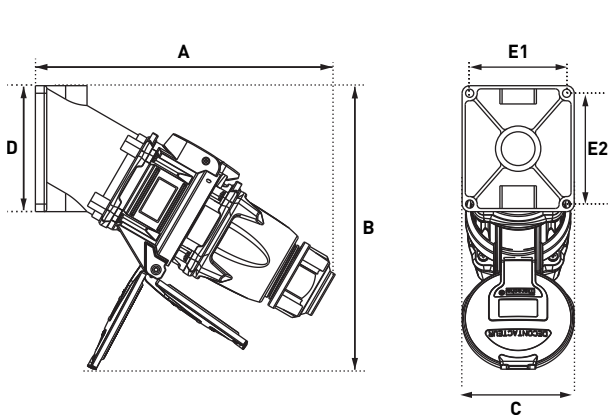
A	B	C	E
171	171	77	48

KUPPLUNG



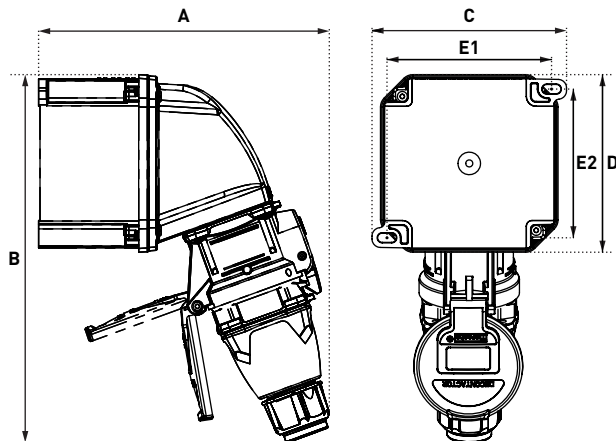
A	B
265	116

AUFBAUDOSE 30° MIT STECKER



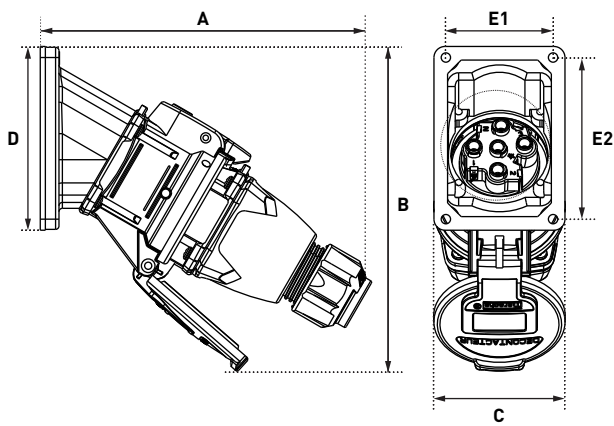
A	B	C	D	E1	E2
213	191	84	84	70	70

AUFBAUDOSE 70° MIT STECKER



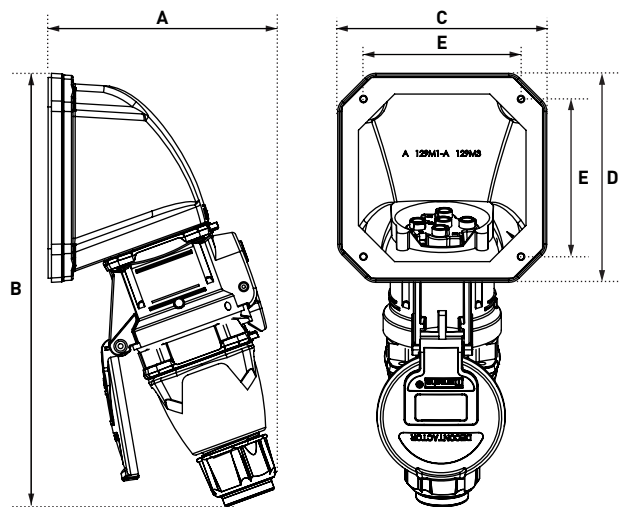
A	B	C	D	E1	E2
207	262	138	126	117	105.5

ANBAUOSE 30° MIT STECKER



A	B	C	D	E1	E2
195	165	77	191	63	95

ANBAUOSE 70° MIT STECKER



A	B	C	D	E
138	262	126	126	95

